

Kik Machinale houtbewerking

Stelmogelijkheden van het raam.

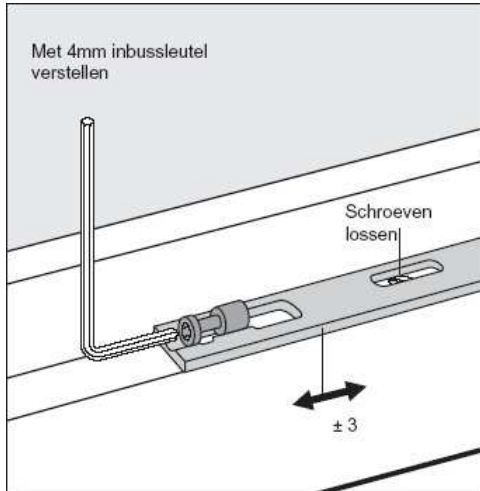


Fig. 1 De schroeven van het raamscharnierdeel (hoeklager) lossen. Het hoeklager met een 4mm inbussleutel verstellen.

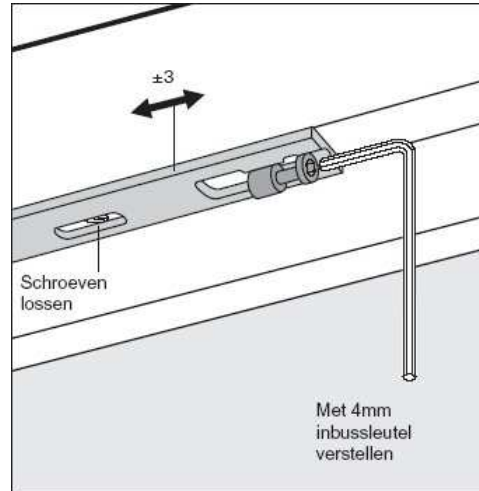


Fig. 2 De schroeven van het raamscharnierdeel (schaarm) lossen. Het hoeklager met een 4mm inbussleutel verstellen.

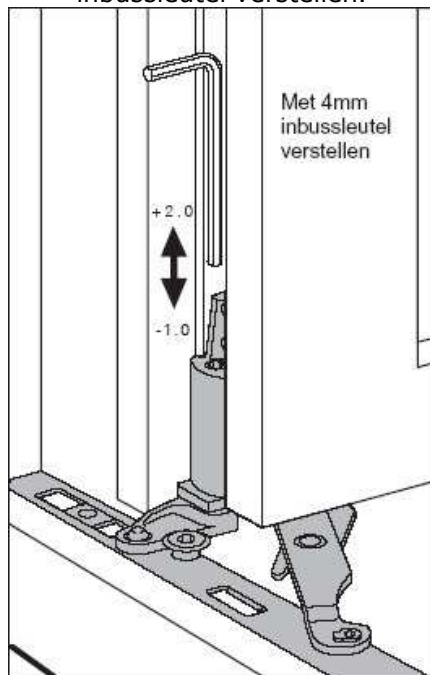


Fig 3. Het raamscharnierdeel (hoeklager) met een 4mm inbussleutel in hoogte verstellen.

Ook de maximale opening van de valstand kan, indien gewenst veresteld worden in drie standen, vraag Uw verkoper om advies

Kik Machinale houtbewerking

Schilperoortstraat 102, 3082 SZ Rotterdam
Tel. 010 - 283 0200 Fax. 010 - 283 0201
info@kikmachinale.nl