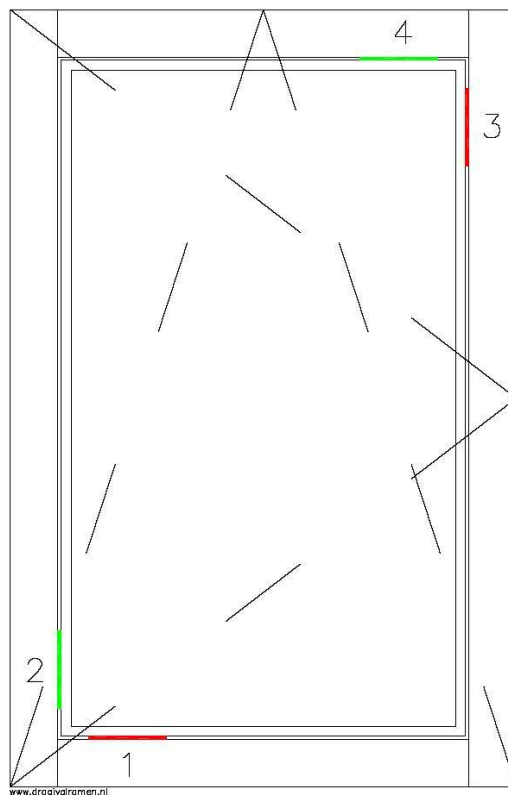
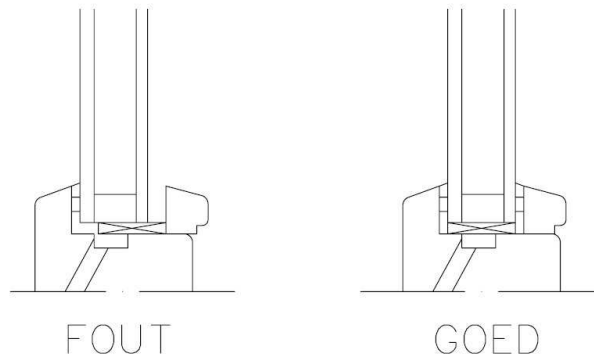


# Kik Machinale houtbewerking

## Beglazingsvoorschriften.

Eerst een steunblokje (1) op de onderdorpel van de hangzijde plaatsen, daarna een stelblokje (2) onderin tussen het glas en de hangstijl plaatsen. Ga vervolgens diagonaal schuin omhoog en plaats een steunblokje (3) bovenin tussen het glas en de sluitstijl, plaats als laatste een stelblokje (4) volgens de benodigde dikte tussen het glas en de bovendorpel van de sluitzijde.



**Kik Machinale houtbewerking**  
Schilperoortstraat 102, 3082 SZ Rotterdam  
Tel. 010 - 283 0200 Fax. 010 - 283 0201  
info@kikmachinale.nl